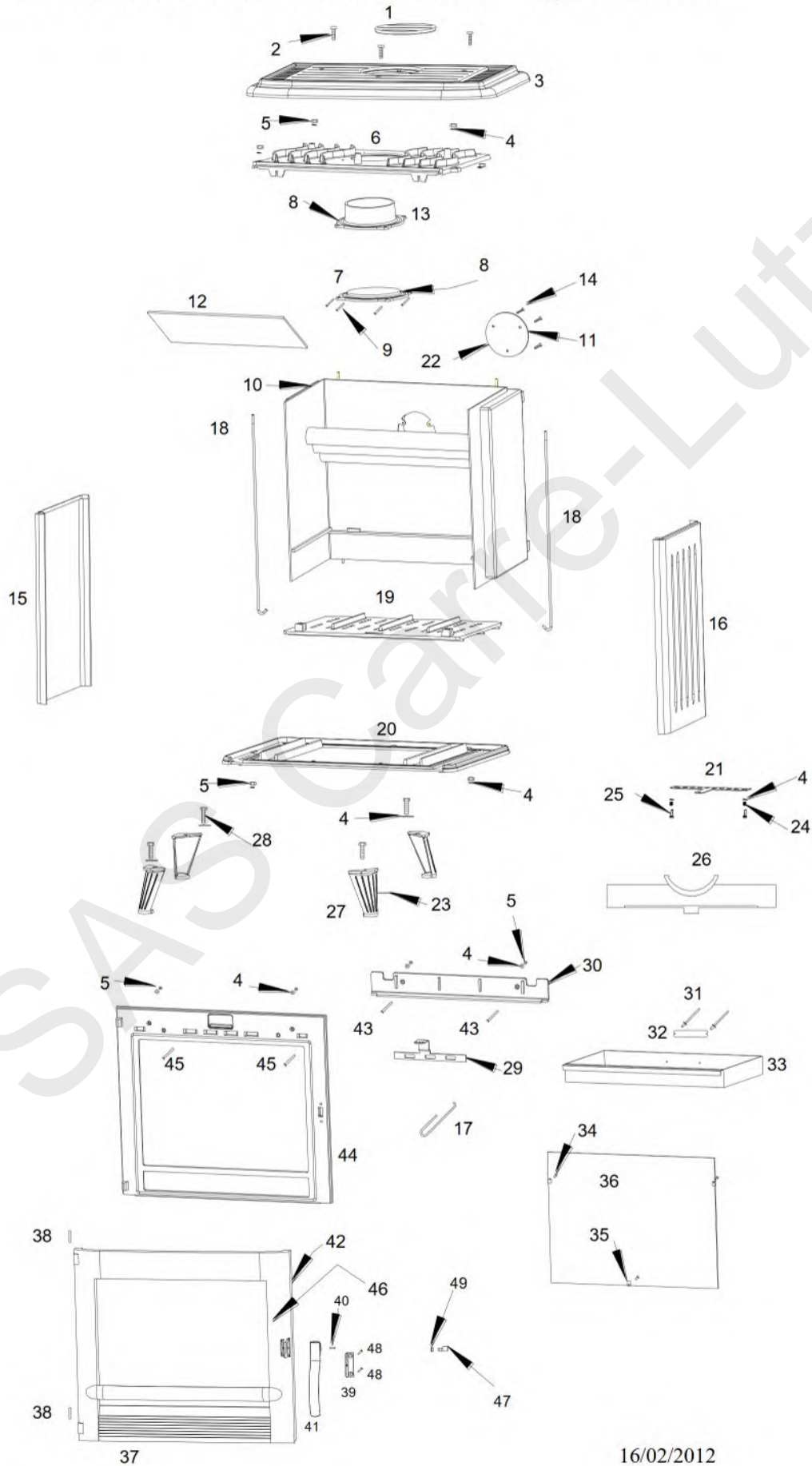


MODENA CHAUDIERE

Référence : 6171 44



MODENA CHAUDIERE

Référence : 6171 44

Repère	Nbr	Désignation	Référence
1	1	Tampon	FB61 0375
2	3	Vis bombée hexagonale creuse de 6x40	AV 8686400
3	1	Dessus	FB61 0374
4	12	Rondelles de 6	AV 4100060
5	10	Ecrous Ø 6	AV 7100060
6	1	Avaloir	FB61 0354
7	1	Tampon de buse	FB61 0272
8	2	Joint thermocorde Ø5 de 0,566 mètres	AI 303005
9	4	Vis à tête fraisée pozy de 6x20	AV 8656200
10	1	Bouilleur	AT 610119A
11	1	Tampon tôle	AT 610124
12	1	Défecteur	FB61 0240
13	1	Buse Ø150mm	FB61 0271
14	3	Vis tête cylindrique, empreinte hexagonale creuse de 6x10	AV 8666100
15	1	Côté extérieur gauche	FB61 0373
16	1	Côté extérieur droit	FB61 0372
17	1	Main froide	AS 800255
18	2	Tirants	AS 610100A
19	1	Grille	FB61 0355
20	1	Socle	FB61 0350
21	1	Registre cendrier	AT 700171A
22	1	Joint plat autocollant de 7x3 de 0.421 mètres	KAI 010080
23	4	Rondelles de 8	AV 4100080
24	2	Ressorts registre cendrier	AS 700230A
25	2	Vis à tête hexagonale de 6x20	AV 8406200
26	1	Chenet	FB61 0377
27	4	Pieds	FB61 0371
28	4	Vis à tête hexagonale de 8x20	AV 840820
29	1	Registre d'air secondaire	AT 610133A
30	1	Guide d'air	FB61 0363
31	2	Rivets de 3x8	AV 5203080
32	1	Plaque signalétique	PS 617544
33	1	Tiroir cendrier	AT 610101A
34	3	Vis à tête cylindrique pozy de 4x8	AV 8644080
35	3	Attaches de vitre	AS 700262
36	1	Vitre	AX 606174
37	1	Porte	FB61 0370
38	2	Goupille cannelée 6x40	AV 6306400
39	1	Support d'excentrique	AT 610162A
40	1	Goupille cannelée de 6x20	AV 6306200
41	1	Poignée de porte	FB61 0376
42	1	Joint thermocorde Ø8 de 2,1 mètres	AI 303008
43	2	Vis fraisée hexagonale creuse de 6x30	AV 8636300
44	1	Façade	FB61 0351
45	2	Vis fraisée hexagonale creuse de 6x40	AV 8636400
46	1	Joint plat autocollant de 7x3 de 1.854 mètres	KAI 010080
47	1	Axe excentrique	AS 700263B
48	2	Vis à tête fraisée de 6x10	AV 8606100
49	1	Ecrou bas Ø6	AV 7130060